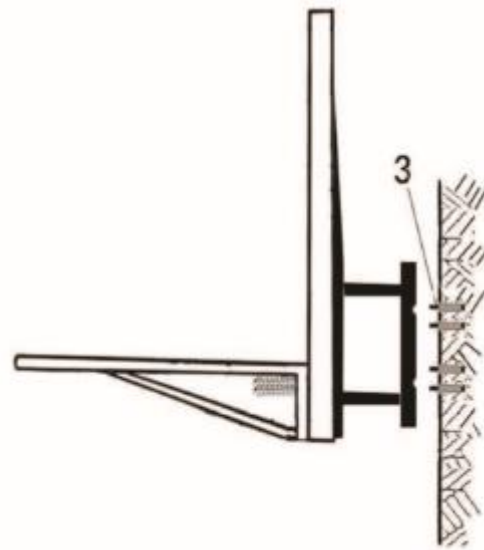
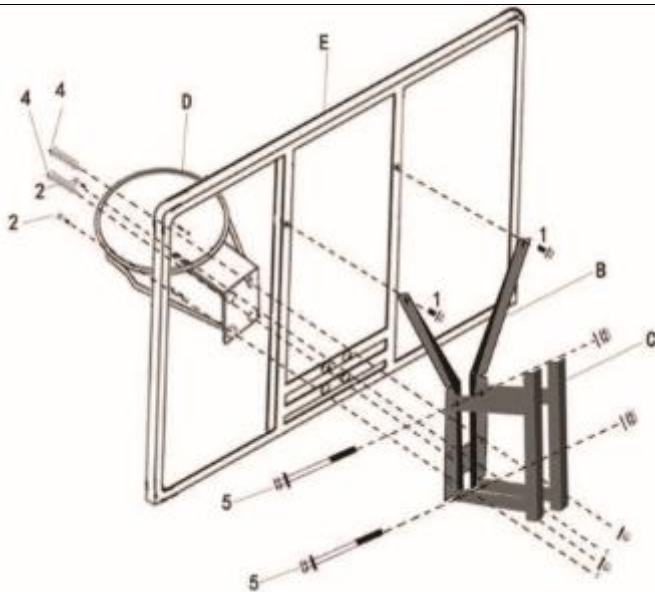


Artikel	Beschreibung	Menge	Artikel	Beschreibung	Menge
1	8 x 16 mm	2	A	Netz	1
2	8 x 40 mm	2	B	Board Halterung	1
3	8 x 80 mm	4	C	Klammer	2
4	8 x 110 mm	2	D	Ring	1
5	12 x 150 mm	2	E	Rückwand	1



Board Halterung Installation:

Fixieren Sie die Basket Rückwand (E) und Ring (D)
 Mit der Board Halterung (B) mittels Bolzen (4,2).
 Dann fixieren Sie die Board Halterung (B) mittels Bolzen (1)
 Und Fixierklammer (C) und weiteren Bolzen (5)

Die Board Halterung wird dann an die Wand befestigt.

